



## High speed 10GHz kabely Panduit®

2. párové twin-axial propojovací kabely s jedním QSFP+ a 4x SFP modulárními konektory

Kompatibilita s SFF-8431 což umožňuje použít pro zařízení dle 40GBASE-CR4 s přípojnými porty QSFP+ a 10 GbE SFP+ , připojitelnými za provozu (hot pluggable)

- EEPROM kompatibilní dle SFF-8472 umožňuje interoperabilitu se zařízeními pro 10 Gb Ethernet a 40 Gb Ethernet
- Typ - pasivní, nízkonákladová alternativa namísto optických vláken - do délky 3,5m
- Nízká latence signálu - ideální pro clustery a jiné aplikace s požadavkem na nízkou latenci
- Vyrobeno z vysokorychlostního 2-párového 10GHz twin-axial kabelu s nainstalovanými modulárními konektory QSFP+ a SFP+ přímo z výroby.
- Konstrukce konektorů nabízí výbornou odolnost proti EMI.rušení a přeslechu (alien crosstalk) díky kontinuálnímu stínění , včetně unikátního designu přechodu 4 kabelů do krytu QSFP+ konektoru.
- Hydra-kabel je vyvázán textilní páskou se suchým zipem pro snazší nastavení rozbočovacího bodu k SFP+ konektorům.
- Konektor QSFP+ ztrojnásobuje hustotu portů, ideální pro aplikace s vysokou hustotou portů





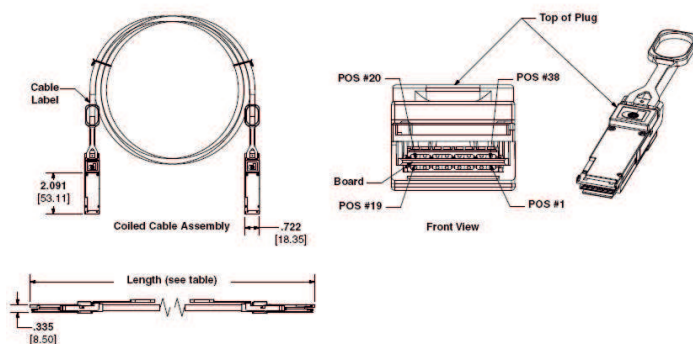
## High speed 40 Gb/s kabely Panduit®

Twin axial kabely s QSFP+ konektory pro InfiniBand QDR  
a 40GBASE-CR Ethernet

QSFP+ (Quad Small Form factor Pluggable) konektor

40Gig™ QSFP+ propojovací kabely umožňují 4 kanály x 10 Gb/s v jednom  
cenově efektivním rozhraní, které nabízí 3-násobnou hustotu oproti  
standardním SFP+ 10Gig konektorům.

- Kompatibilní s IEEE 802.3ba a SFF-8436 pro použití v 40GBASE-CR4 aplikacích
- EEPROM kompatibilní dle SFF-8472 umožňuje interoperabilitu se zařízeními pro 40 Gb Ethernet
- Nízká latence signálu - ideální pro clustery a jiné aplikace s požadavkem na nízkou latenci
- Vyrobeno z 8-mi párového 10 GHz twinaxial kabelu zakončeného QSFP+ modulárním konektorem na obou koncích
- 100% testováno pro zajištění přenosových parametrů
- Dostupný pro aplikace 40GBASE-CR4 Ethernet pro vzdálenosti max. 7m (Ethernet) a max 5 metrů (Infiniband QDR)
- Konstrukce QSFP+ konektoru zlepšuje odolnost proti přeslechům (alien crosstalk)





## 10Gig™ SFP+ Direct Attach Panduit®

Passive/Active Copper - propojovací kabely

- Splňuje SFF-8341 industry standard pro podporu 10 Gigabit Ethernet
- Pro použití v konvergovaných networking aplikacích
- Pasivní varianta propojení umožňuje nízkonákladový způsob propojení na kratší vzdálenost (max 7m) bez potřeby dodatečného příkonu el. energie.
- Vyrobeno z high speed 10 GHz twinaxial kabelu s 2 stíněnými páry a SFP+ 10 Gb/s hot pluggable modulárním konektorem na obou koncích kabelu."
- 100% testováno na zajištění přenosových charakteristik
- Malý průměr kabelu (4,1mm nebo 6mm) pro větší hustotu
- Ochrana konce kabelu pro zajištění max. poloměru ohybu (strain relief)
- Metráž od 0,5m do 7m s krokem 0,5m (pasivní) a 7-15m (s krokem 1m) - (aktivní)

### Technická charakteristika

- Characteristic impedance : 100 +/- 5  $\Omega$
- Case temperature: 0°C to 70°C (32°F to 158°F)
- Storage temperature: 4°C to 75°C (40°F to 167°F)
- IEC flame compliance : IEC 60332, 60333, 60324
- Bend radius: 5 x O.D. single time, 10 x O.D. repeated times
- Insertion force to cage: 18N (4 lbf.) maximum
- Withdrawal force from cage : 12.5N (2.8 lbf.) maximum
- Retention force : 90 - 170N (20 - 38 lbf.)
- ROHS status: Compliant

### Technická charakteristika

- Top of Rack Switching
- I/O Consolidation
- Fibre Channel Over Ethernet (FCOE)
- 10 Gigabit Ethernet
- 8 Gb/s Fibre Channel
- High Performance Computer Clustering



## High speed 10GHz kabely High speed 40 Gb/s kabely 10Gig™ SFP+ Direct Attach

Objednávací kód a popis	Popis	Aplikace	AWG vodičů	Plášť
<b>QSFP+ / 4 x SFP+ Hydra propoj.kabely</b>				
Propojovací kabel, metalický, QSFP+ na jednom konci a 4 x SFP+ na druhém konci. Konstrukce ze 4 dvou-párových high speed twinax kabelů, plně stíněných, 30AWG. Černý				
QSFP-SFP-1M-HYDRA	délka 1m	40GBASE-CR4 a 10 GbE SFP+ dle SFF-8431	AWG 30	PVC
QSFP-SFP-1,5M-HYDRA	délka 1,5m	40GBASE-CR4 a 10 GbE SFP+ dle SFF-8431	AWG 30	PVC
QSFP-SFP-2M-HYDRA	délka 2 m	40GBASE-CR4 a 10 GbE SFP+ dle SFF-8431	AWG 30	PVC
QSFP-SFP-2,5M-HYDRA	délka 2,5 m	40GBASE-CR4 a 10 GbE SFP+ dle SFF-8431	AWG 30	PVC
QSFP-SFP-3M-HYDRA	délka 3 m	40GBASE-CR4 a 10 GbE SFP+ dle SFF-8431	AWG 30	PVC
QSFP-SFP-3,5M-HYDRA	délka 3,5 m	40GBASE-CR4 a 10 GbE SFP+ dle SFF-8431	AWG 30	PVC
<b>QSFP+ 40Gig™ Copper propoj.kabely</b>				
High speed 40 Gb/s twin axial propojovací kabely s QSFP+ konektory na obou stranách (pro InfiniBand QDR a 40GBASE-CR Ethernet), barva modrá.				
QSFP-QA1M	délka 1 m	InfiniBand QDR	AWG 30	PVC
QSFP-QA2M	délka 2 m	InfiniBand QDR	AWG 30	PVC
QSFP-QB3M	délka 3 m	InfiniBand QDR	AWG 28	PVC
QSFP-QC4M	délka 4 m	InfiniBand QDR	AWG 26	PVC
QSFP-QD5M	délka 5 m	InfiniBand QDR	AWG 24	PVC
QSFP-XA1M	délka 1 m	40GBASE-CR4	AWG 30	PVC
QSFP-XA2M	délka 2 m	40GBASE-CR4	AWG 30	PVC
QSFP-XA3M	délka 3 m	40GBASE-CR4	AWG 30	PVC
QSFP-XB4M	délka 4 m	40GBASE-CR4	AWG 28	PVC
QSFP-XC5M	délka 5 m	40GBASE-CR4	AWG 26	PVC
QSFP-XD6M	délka 6 m	40GBASE-CR4	AWG 24	PVC
QSFP-XD7M	délka 7 m	40GBASE-CR4	AWG 24	PVC



## High speed 10GHz kabely High speed 40 Gb/s kabely 10Gig™ SFP+ Direct Attach

Objednáací kód a popis	Popis	Aplikace	AWG vodičů	Plášť
<b>10Gig™ SFP+ Direct Attach PASIVNÍ Copper propoj.kabely</b>	10Gig™ SFP+ Direct Attach Passive Copper - propojovací kabely. Vyrobeno z high speed 10 GHz twinaxial kabelu s 2 stíněnými páry a SFP+ 10 Gb/s hot pluggable modulárním konektorem na obou koncích kabel, barva modrá.			
SFP-P-XA0.5M	délka 0,5 m	10 Gb/s dle SFF-8431 SFP+	30 AWG	PVC
SFP-P-XA1M	délka 1 m	10 Gb/s dle SFF-8431 SFP+	30 AWG	PVC
SFP-P-XA1.5M	délka 1,5 m	10 Gb/s dle SFF-8431 SFP+	30 AWG	PVC
SFP-P-XA2M	délka 2 m	10 Gb/s dle SFF-8431 SFP+	30 AWG	PVC
SFP-P-XA2.5M	délka 2,5m	10 Gb/s dle SFF-8431 SFP+	30 AWG	PVC
SFP-P-XA3M	délka 3 m	10 Gb/s dle SFF-8431 SFP+	30 AWG	PVC
SFP-P-XA3.5M	délka 3,5 m	10 Gb/s dle SFF-8431 SFP+	30 AWG	PVC
SFP-P-XD4M	délka 4 m	10 Gb/s dle SFF-8431 SFP+	24 AWG	PVC
SFP-P-XD4.5M	délka 4,5 m	10 Gb/s dle SFF-8431 SFP+	24 AWG	PVC
SFP-P-XD5M	délka 5 m	10 Gb/s dle SFF-8431 SFP+	24 AWG	PVC
SFP-P-XD5.5M	délka 5,5 m	10 Gb/s dle SFF-8431 SFP+	24 AWG	PVC
SFP-P-XD6M	délka 6 m	10 Gb/s dle SFF-8431 SFP+	24 AWG	PVC
SFP-P-XD6.5M	délka 6,5 m	10 Gb/s dle SFF-8431 SFP+	24 AWG	PVC
SFP-P-XD7M	délka 7 m	10 Gb/s dle SFF-8431 SFP+	24 AWG	PVC

<b>Extended Reach 10Gig™ SFP+ Direct Attach AKTIVNÍ Copper propojovací kabely</b>	10Gig™ SFP+ Direct Attach Active Copper - propojovací kabely. Vyrobeno z high speed 10 GHz twinaxial kabelu s 2 stíněnými páry a SFP+ 10 Gb/s hot pluggable modulárním konektorem na obou koncích kabel, barva modrá.			
SFP-A-XD7M	délka 7 m	10 Gb/s dle SFF-8431 SFP+		
SFP-A-XD8M	délka 8 m	10 Gb/s dle SFF-8431 SFP+		
SFP-A-XD9M	délka 9 m	10 Gb/s dle SFF-8431 SFP+		
SFP-A-XD10M	délka 10 m	10 Gb/s dle SFF-8431 SFP+		
SFP-A-XD11M	délka 11 m	10 Gb/s dle SFF-8431 SFP+		
SFP-A-XD12M	délka 12 m	10 Gb/s dle SFF-8431 SFP+		
SFP-A-XD13M	délka 13 m	10 Gb/s dle SFF-8431 SFP+		
SFP-A-XD14M	délka 14 m	10 Gb/s dle SFF-8431 SFP+		
SFP-A-XD15M	délka 15 m	10 Gb/s dle SFF-8431 SFP+		